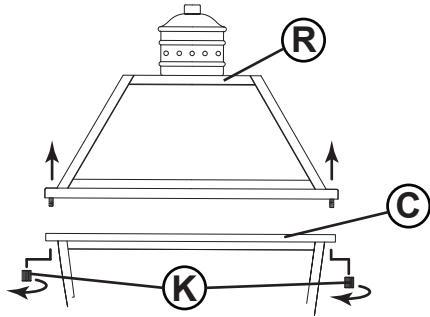
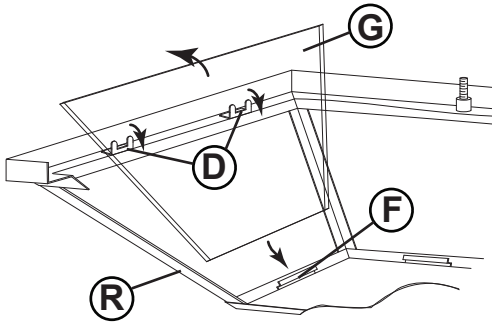


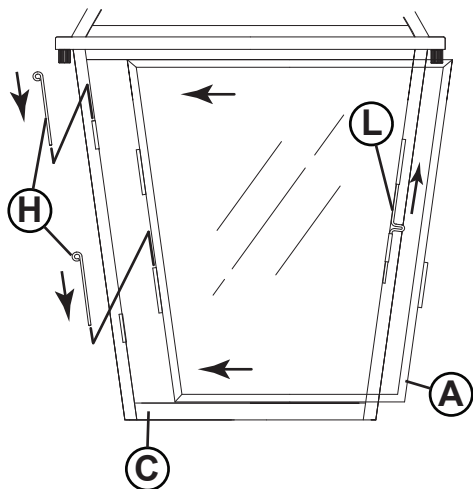
DRAWING 1 - ASSEMBLY



DRAWING 2 - GLASS INSTALLATION



DRAWING 3 - DOOR INSTALLATION



## Assembly Instructions

Item No. 2770 / 2774 / 2775 / 2778



start here

1. Find a clear area in which you can work.
2. Unpack fixture and glass from carton.
3. Carefully review instructions prior to assembly.

1. To begin assembly it is necessary to remove the roof (R) from the cage (C). This is accomplished by removing the threaded ridged barrel knobs (K) located under the flange on the roof - see Drawing 1.
2. After the knobs are removed the roof can be lifted off. Set knobs aside in a safe place for use later.

NOTE: You have the option to install the glass before or after mounting the fixture to the wall. If you install the glass prior to mounting, please use extra caution during the mounting process.

1. The glass can now be installed. This is accomplished in the roof and cage by taking a panel of glass (G) and slipping the edge of the under the flange (F) located in the top of the roof (R) or in the bottom of the cage - see Drawing 2
2. After the glass is behind the flange, pivot the glass panel until it is flat against the side of the roof or cage. Now bend the glass tabs (D) over the edge of the glass to secure it. Repeat process for the three remaining glass panels in the roof and the two remaining glass panels in the cage.
3. You can now replace the roof (R) by slipping it back onto the top of the cage (C) and threading on the ridged barrel knobs removed earlier.

1. Your fixture has a framed glass door that must be installed. This is accomplished by slipping the glass door (A) into the cage (C) frame and making sure to align the hinge tubes (T) on the left side of the door with the hinge tubes (T) on the left side of the cage - see Drawing 3.
2. After tubes are aligned, slip the hinge pins (H) into the tubes. To lock the door lift door latch (L) close door and slide latch pin in to tube on door.
3. Fixture assembly is complete and can now be mounted to the wall post or ceiling.

## Instrucciones de montaje

Número: 2770 / 2774 / 2775 / 2778



empezar aquí

1. Busque un lugar claro en el que se puede trabajar.
2. Desembale accesorio de la caja.
3. Revise cuidadosamente las Instrucciones antes del montaje.

1. Para comenzar el montaje, es necesario quitar el techo (R) de la jaula (C). Esto se logra quitando las perillas roscadas del cañón estriado (K) ubicadas debajo de la brida en el techo - Ver Dibujo 1.
2. Después de quitar las perillas, se puede levantar el techo. Coloque las perillas a un lado en un lugar seguro para su uso posterior.

NOTA: tiene la opción de instalar el vidrio antes o después Montaje del accesorio a la pared. Si instala el vidrio antes del montaje, tenga especial cuidado durante el proceso de montaje.

1. Ahora se puede instalar el vidrio. Esto se logra en el techo y la jaula tomando un panel de vidrio (G) y deslizando el borde de debajo de la brida (F) ubicada en la parte superior del techo (R) o en la parte inferior de la jaula - vea el Dibujo 2
2. Después de que el vidrio esté detrás de la brida, gire el panel de vidrio hasta que quede plano contra el costado del techo o la jaula. Ahora doble las pestañas de vidrio (D) sobre el borde del vidrio para asegurar lo. Repita el proceso para los tres paneles de vidrio restantes en el techo y los dos paneles de vidrio restantes en la jaula.
3. Ahora puede reemplazar el techo (R) deslizándolo nuevamente sobre la parte superior de la jaula (C) y enroscando las perillas de barril surcadas que se quitaron anteriormente.

1. Su dispositivo tiene una puerta de vidrio enmarcada que debe instalarse. Esto se logra deslizando la puerta de vidrio (A) en el marco de la jaula (C) y asegurándose de alinear los tubos de la bisagra (T) en el lado izquierdo de la puerta con los tubos de la bisagra (T) en el lado izquierdo de la jaula - Ver Dibujo 3.
2. Después de alinear los tubos, deslice los pasadores de la bisagra (H) en los tubos. Para bloquear la puerta, levante el pestillo de la puerta (L) cierre la puerta y deslice el pasador del pestillo en el tubo de la puerta.
3. El ensamblaje de la luminaria está completo y ahora se puede montar en el poste de la pared o en el techo.

## Instrucciones de montaje

Nombre: 2770 / 2774 / 2775 / 2778



commencez ici

1. Trouvez un espace libre dans lequel vous pouvez travailler.
2. Déballez appareil de la boîte.
3. Examinez attentivement les instructions avant le montage.

1. Pour commencer l'assemblage, il est nécessaire de retirer le toit (R) de la cage (C). Ceci est accompli en retirant les boutons de canon striés filetés (K) situés sous la bride sur le toit - voir dessin 1.
2. Une fois les boutons retirés, vous pouvez soulever le toit. Rangez les boutons dans un endroit sûr pour une utilisation ultérieure.

REMARQUE: Vous avez la possibilité d'installer le verre avant ou après monter le luminaire au mur. Si vous installez la vitre avant le montage, soyez particulièrement vigilant pendant le processus de montage.

1. Le verre peut maintenant être installé. Ceci est accompli dans le toit et la cage en prenant un panneau de verre (G) et en glissant le bord du dessous de la bride (F) situé dans la partie supérieure du toit (R) ou dans le fond de la cage - voir dessin 2.
2. Une fois la vitre derrière la bride, faites pivoter la vitre jusqu'à ce qu'elle soit à plat contre le côté du toit ou de la cage. Maintenant, pliez les languettes de verre (D) sur le bord du verre pour le fixer. Répétez le processus pour les trois panneaux de verre restants dans le toit et les deux panneaux de verre restants dans la cage.
3. Vous pouvez maintenant remplacer le toit (R) en le glissant sur le dessus de la cage (C) et en vissant les boutons de canon striés retirés précédemment.

1. Votre appareil a une porte en verre encadrée qui doit être installée. Pour ce faire, glissez la porte en verre (A) dans le cadre de la cage (C) et assurez-vous d'aligner les tubes de charnière (T) du côté gauche de la porte avec les tuyaux de charnière (T) du côté gauche de la cage. - voir dessin 3.
2. Une fois les tuyaux alignés, glissez les goupilles de charnière (H) dans les tuyaux. Pour verrouiller le loquet de la porte de l'ascenseur de la porte (L), fermez la porte et faites glisser la goupille du loquet dans la porte du tuyau.
3. L'assemblage du luminaire est terminé et peut maintenant être monté sur le poteau mural ou au plafond.

## Scroll mounting Instructions

Item No. 2770 / 2774 / 2775 -SCR

▼ start here

1. Find a clear area in which you can work.
2. Unpack fixture and glass from carton.
3. Carefully review instructions prior to assembly.

NOTE: Is it recommended to do one side of the fixture at a time and to support the bottom cage during the installation of the scrolls.

1. To mount the optional scrolls, first remove the ridged barrel knob (K) from under the roof ledge (R) - see DRAWING 1.
  2. Next slip the scroll tab, with the hole, over the exposed stud (S). Now thread on barrel knob (K) that was removed earlier. To anchor scroll to cage.
  3. Next attach the opposite end of the scroll to the wall, by using hardware provided or using appropriate hardware for your particular installation.
  4. Next install scroll on opposite side repeating steps 1-3.
- NOTE: Before attaching the end of this scroll to the wall measure screw location so scrolls are level.

## Instrucciones de montaje para rollos

Número de producto: 2770 / 2774 / 2775 -SCR

▼ empezar aquí

1. Trouvez un espace libre dans lequel vous pouvez travailler.
2. Déballez appareil de la boîte.
3. Examinez attentivement les instructions avant le montage.

NOTA: Se recomienda hacer un lado de la luminaria a la vez y apoyar la jaula inferior durante la instalación de los pergaminos.

1. Para montar los pergaminos opcionales, primero retire la perilla del cañón estriado (K) debajo de la repisa del techo (R) - vea DIBUJO 1.
  2. Luego deslice la pestaña de desplazamiento, con el orificio, sobre el perno expuesto (S). Ahora enrosque la perilla del barril (K) que se retiró anteriormente. Para anclar desplazarse a la jaula.
  3. Luego, fije el extremo opuesto del pergamino a la pared, utilizando el hardware proporcionado o el hardware apropiado para su instalación particular.
  4. Luego instale el scroll en el lado opuesto repitiendo los pasos 1-3.
- NOTA: Antes de fijar el final de este desplazamiento a la ubicación del tornillo de medida de la pared, los rollos están nivelados.

## Instructions de montage pour les parchemins

Numéro de produit: 2770 / 2774 / 2775 -SCR

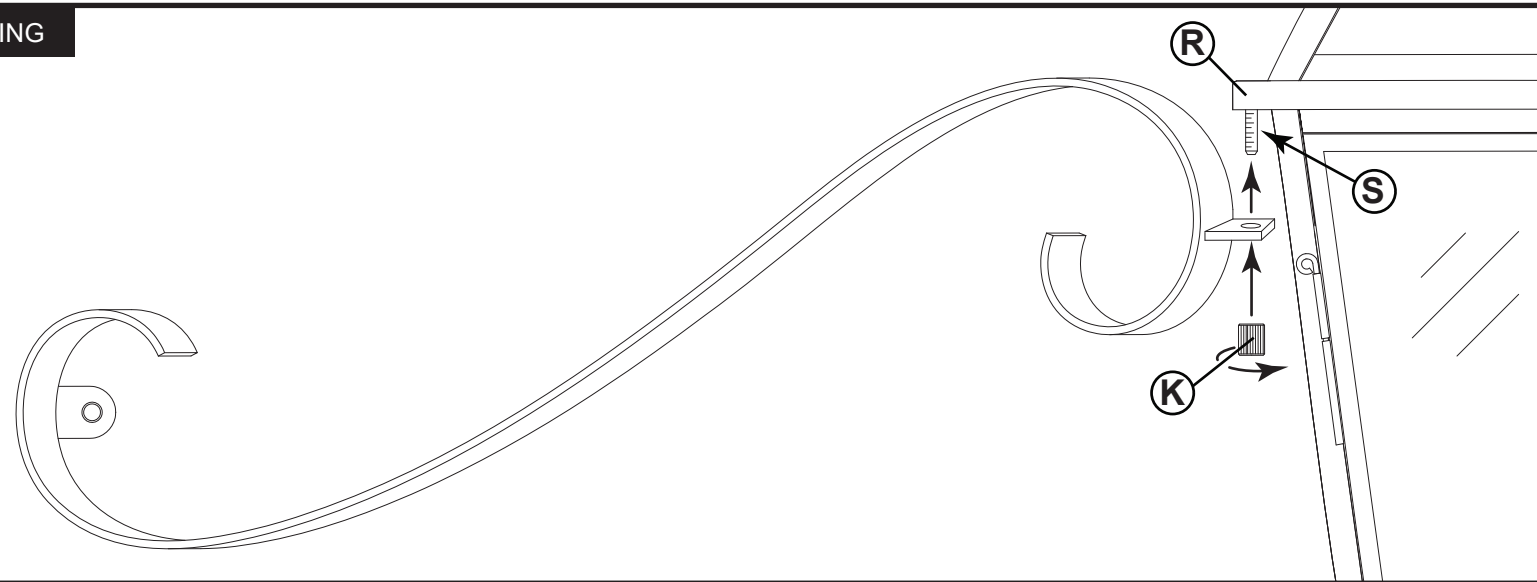
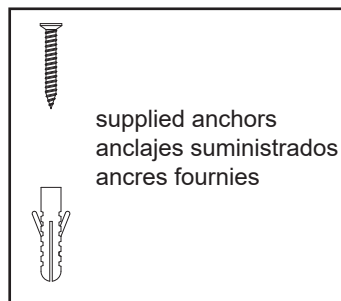
▼ commencez ici

1. Busque un lugar claro en el que se puede trabajar.
2. Desembale accesorio de la caja.
3. Revise cuidadosamente las Instrucciones antes del montaje.

REMARQUE: Est-il recommandé de faire un côté du luminaire à la fois et de soutenir la cage inférieure lors de l'installation des volutes

1. Pour monter les rouleaux en option, commencez par retirer le bouton cannelé cannelé (K) situé sous le rebord du toit (R) - voir SCHÉMA 1.
  2. Ensuite, glissez la languette de défilement, avec le trou, sur le montant exposé (S). Maintenant, enfitez le bouton du canon (K) qui a été retiré plus tôt. Pour ancrer, faites défiler jusqu'à la cage.
  3. Ensuite, fixez l'extrémité opposée du rouleau au mur, en utilisant le matériel fourni ou en utilisant le matériel approprié pour votre installation particulière.
  4. Ensuite, installez le défilement sur le côté opposé en répétant les étapes 1 à 3.
- REMARQUE: avant de fixer l'extrémité de ce rouleau à l'emplacement de la vis de mesure murale, les rouleaux doivent être au même niveau.

DRAWING 1 - SCROLL MOUNTING



### ▼ start here

1. Find a clear area in which you can work.
2. Unpack fixture and glass from carton.
3. Carefully review instructions prior to assembly.

1. Prepare mounting strap (A) by threading the two long mounting screws (B) into the back of the mounting strap. The side of the mounting strap that the head of the ground screw is on, is the front - see Drawing 1.

- Be sure the holes into which the screws are threaded match the spacing of holes (D) in the back plate (E).

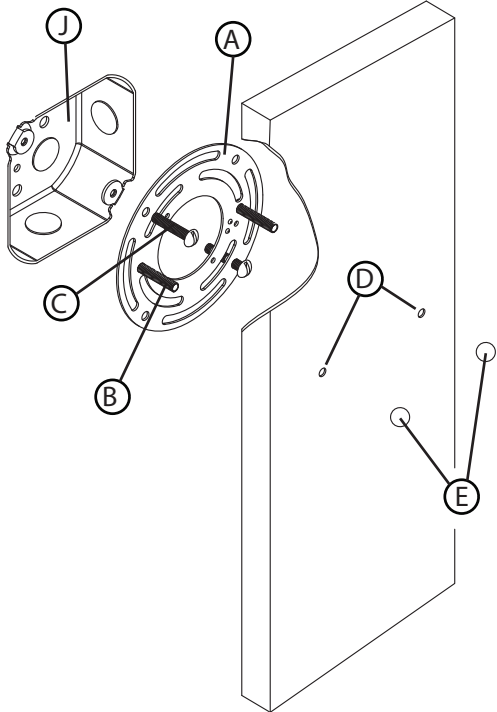
2. Attach mounting strap (A) to junction box (J) using two screws (C) NOT PROVIDED.

3. Fixture can now be installed.

**SAFETY WARNING: READ WIRING AND GROUNDING INSTRUCTIONS (I.S. 18) AND ANY ADDITIONAL DIRECTIONS. TURN POWER SUPPLY OFF DURING INSTALLATION. IF NEW WIRING IS REQUIRED, CONSULT A QUALIFIED ELECTRICIAN OR LOCAL AUTHORITIES FOR CODE REQUIREMENTS.**

Make electrical connections from supply wire to fixture lead wires. Refer to instruction sheet (I.S. 18) and follow all instructions to make all necessary wiring connections. Then refer back to this sheet to complete installation of this fixture.

1. To mount fixture, slip the two mounting screws (B) through the two mounting holes (D) in the backplate (E) - see Drawing 1.
2. While holding fixture in place, thread the two ball knobs (F) on to the end of the mounting screws (B), and tighten.



### ▼ empezar aquí

1. Encontrar un área clara en la que se puede trabajar.
2. Desembale luminaria y el vidrio de la caja.
3. Revise cuidadosamente las instrucciones antes del montaje.

1. Preparar correa de montaje (A), enroscando los dos tornillos de montaje largos (B) en la parte posterior de la cinta de montaje. El lado de la correa de montaje que la cabeza del tornillo de tierra está encendido, es el frente - vea el dibujo 1.

- Asegúrese de que los agujeros en los que los tornillos se enroscan partido de la separación de los orificios (D) en la placa posterior (E).

2. Fije la barra de montaje (A) a la caja de conexiones (J) utilizando dos tornillos (C) no previstos.

3. accesorio se puede instalar ahora.

**ADVERTENCIA DE SEGURIDAD: CABLEADO DE LEER Y INSTRUCCIONES DE CONEXIÓN A TIERRA (SI 18), E INSTRUCCIONES ADICIONALES. VUELTA DE ALIMENTACIÓN DURANTE LA INSTALACIÓN. SI SE REQUIERE UN NUEVO CABLEADO, CONSULTE A UN ELECTRICISTA O AUTORIDADES LOCALES PARA REQUISITOS DEL CÓDIGO.**

Haga las conexiones eléctricas del cable para suministrar cables conductores de luz. Consulte la hoja de instrucciones (IS 18) y siga todas las instrucciones para hacer todas las conexiones necesarias. Luego vuelva a esta hoja para completar la instalación de este accesorio.

1. Para montar la luminaria, deslice los dos tornillos de montaje (B) a través de los dos agujeros de montaje (D) en la placa posterior (E) - vea el dibujo 1.
2. Mientras mantiene luminaria en su lugar, el hilo de perillas dos bolas (F) hasta el final de los tornillos de montaje (B), y apriete.

### ▼ commencez ici

1. Trouvez un endroit clair dans lequel vous pouvez travailler.
2. Déballez luminaire et de verre du carton.
3. Examinez attentivement les instructions avant l'assemblage.

1. Préparer la sangle de fixation (A) en vissant les deux vis de montage longues (B) à l'arrière de la sangle de fixation. Le côté de la sangle de montage que la tête de la vis de terre est en marche, est l'avant - voir schéma 1.

- Assurez-vous que les trous dans lesquels les vis sont enfilés correspondance l'espacement des trous (D) dans la plaque arrière (E).

2. Fixez la sangle de fixation (A) à la boîte de jonction (J) à l'aide de deux vis (C) NON PREVUES.

3. Fixture peut maintenant être installé.

**AVERTISSEMENT DE SÉCURITÉ: CÂBLAGE LIRE ET MISE A LA TERRE (IS 18) ET TOUTE AUTRE INSTRUCTION. COUPER L'ALIMENTATION PENDANT L'INSTALLATION. SI DE NOUVELLES CÂBLAGE NE EST NÉCESSAIRE, CONSULTER UN ÉLECTRICIEN QUALIFIÉ OU LES AUTORITÉS LOCALES LES EXIGENCES DES CODES.**

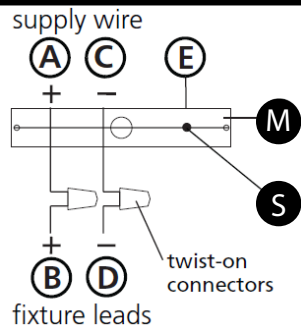
Faire les raccordements électriques des fils fils conducteurs d'alimentation du luminaire. Reportez-vous à la fiche d'instruction (IS 18) et suivez toutes les instructions de faire tous les raccordements nécessaires. Puis revenez consulter cette fiche pour terminer l'installation de este luminaire.

1. Pour luminaire montage, glisser les deux vis de montage (B) à travers les deux trous de montage (D) dans la plaque arrière (E) - voir schéma 1.
2. Tout en maintenant luminaire en place, enfiler les boutons de deux billes (F) sur l'extrémité des vis de montage (B), et serrer.

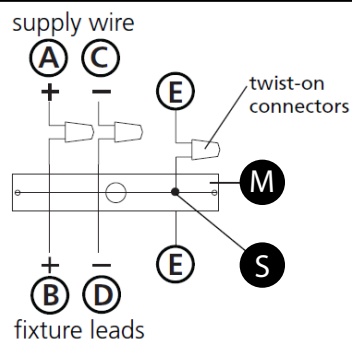
## I.S. 18 wiring grounding instructions

**SAFETY WARNING: READ WIRING AND GROUNDING INSTRUCTIONS (IS 18) AND ANY ADDITIONAL DIRECTIONS. TURN POWER SUPPLY OFF DURING INSTALLATION. IF NEW WIRING IS REQUIRED, CONSULT A QUALIFIED ELECTRICIAN OR LOCAL AUTHORITIES FOR CODE REQUIREMENTS**

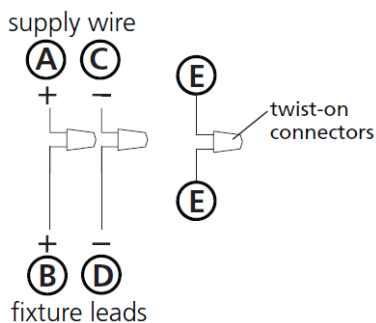
### Drawing 1 – Flush Mount



### Drawing 2 – Chain Hung



### Drawing 3 – Post-Mount



## wiring instructions

### Indoor Fixtures

1. Connect positive supply wire **(A)** (typically black or the smooth, unmarked side of the two-conductor cord) to positive fixture lead **(B)** with appropriately sized twist on connector - see **Drawings 1 or 2**.
2. Connect negative supply wire **(C)** (typically white or the ribbed, marked side of the two-conductor cord) to negative fixture lead **(D)**.
3. Please refer to the **grounding instructions** below to complete all electrical connections

### Outdoor Fixtures

1. Connect positive supply wire **(A)** (typically black or the smooth unmarked side of the two-conductor cord) to positive fixture lead **(B)** with appropriately sized twist on connector – see **Drawings 2 or 3**.
2. Connect negative supply wire **(C)** (typically white or the ribbed, marked side of the two-conductor cord) to negative fixture lead **(D)**.
3. Cover open end of connectors with silicone sealant to form a watertight seal.  
If installing a wall mount fixture, use caulk to seal gaps between the fixture mounting plate (backplate) and the wall. This will help prevent water from entering the outlet box. If the wall surface is lap siding, use caulk and a fixture mounting platform specially.

4. Please refer to the **grounding instructions** below to complete all electrical connections.

## grounding instructions

### Flush Mount Fixtures

For positive grounding in a 3-wire electrical system, fasten the fixture ground wire **(E)** (typically copper or green plastic coated) to the fixture mounting strap **(M)** with the ground screw **(S)** - see **Drawing 1**.  
Note: On straps for screw supported fixtures, first install the two mounting screws in strap. Any remaining tapped hole may be used for the ground screw.

### Chain Hung Fixtures

Loop fixture ground wire **(E)** (typically copper or green plastic coated) under the head of the ground screw **(S)** on fixture mounting strap **(M)** and connect to the loose end of the fixture ground wire directly to the ground wire of the building system with appropriately sized twist-on connectors - see **Drawing 2**.

### Post-Mount Fixtures

Connect fixture ground wire **(E)** (typically copper or green plastic coated) to power supply ground with appropriately sized twist-on connector inside post. Cover open end of connector with silicone sealant to form a watertight seal - see **Drawing 3**.

## I.S. 18 câblage échouage instructions

**AVERTISSEMENT DE SECURITE: LIRE CABLAGE ET INSTRUCTIONS DE MISE (IS 18), ET TOUTE AUTRE INSTRUCTION. COUPER L'ALIMENTATION ELECTRIQUE PENDANT L'ONSTALLATION. SI DE NOUVELLES CABLAGE N'EST NECESSAIRE, CONSULTEZ UN ELECTRICIEN QUALIFIE OU AUTORITES LOCALES POUR EXIGENCES DU CODE.**

## instructions de câblage

### Luminaire Itérieurs

1. Brancher le fil d'alimentation positive **(A)** (généralement noir ou, côté lisse banalisée de la corde à deux conducteurs) à plob de fixation positive **(B)** avec la torsion de taille appropriée sur le connecteur – **Voir Schéma 1 ou 2**.
2. Connecter le fil d'alimentation négative **(C)** (généralement blanc ou l', côté marqué nervurée du fil à deux conducteurs) au conducteur négatif de l'appareil **(D)**.
3. S'il vous plaît se référer à la **mise à la terre instructions** ci-dessous pour terminer toutes les connexions électriques.

### Luminaire Extérieurs

1. Brancher le fil d'alimentation positive **(A)** (généralement noir ou le côté lisse banalisée de la corde à deux conducteurs) à plomb de fixation positive **(B)** avec la torsion appropriée taille du connecteur – **Voir Schéma 2 ou 3**.
2. Connecter le fil d'alimentation négative **(C)** (généralement blanc ou l', côté marqué nervurée du fil à deux conducteurs) au conducteur négatif de l'appareil **(D)**.
3. Couvrir extrémité ouverte de connecteurs avec du silicone pour former un joint étanche à l'eau.  
Si l'installation d'un luminaire de montage mural, utiliser calfeutrage pour sceller l'espace entre la plaque de montage de fixation (plaque arrière) et la paroi. Cela aidera à empêcher l'eau de pénétrer dans le boc sortie. Si la surface du mur est bardage à clin, utiliser caldeutrage et une plate-forme de montage d'appareils spécialement.
4. S'il vous plaît se référer aux instructions ci-dessous pour terminer la terre toutes les connexions électriques.

## instructions de mise

### Montage Encastré Fixtures

Pour la terre positive dans un système électrique à 3 fils, fixez le fil de terre du luminaire **(E)** (généralement en cuivre ou vert recouvert de plastique) à la sangle de fixation de fixation **(M)** avec la vis de terre **(S)** – **Voir Schéma 1**.  
Remarque: Sur les sangles pour les appareils pris en charge à vis, installez d'abord les deux vis de fixation à sangle. Tout trou taraudé restante peut être utilisée pour la vis de terre.

### Chaîne Accroché Luminaires

Boucle fil du luminaire au sol **(E)** (généralement en cuivre ou vert recouvert de plastique) sous la tête de la vis de terre **(S)** sur la sangle de fixation de fixation **(M)** et se connecter à l'extrémité libre du fil de terre du luminaire directement sur le fil de terre du système de construction avec une taille appropriée connecteurs à visser – **Voir Schéma 2**.

### Luminaire Après Montage

Brancher le fil de terre du luminaire **(E)** (généralement en cuivre ou vert recouvert de plastique) à la masse de l'alimentation avec une taille appropriée torsion sur le connecteur à l'intérieur de la poste. Couvrir extrémité ouverte du connecteur avec du mastic silicone pour former un joint étanche à l'eau – **Voir Schéma 3**.

## I.S. 18 tierra cableado instrucciones

**ADVERTENCIA DE SEGURIDAD: LEA LAS INSTRUCCIONES DE CABLEADO Y LA TIERRA (IS 18), E INSTRUCCIONES ADICIONALES. APAUGE LA ALIMENTACIÓN DE CORRIENTE DURANTE LA INSTALACIÓN. SI SE REQUIERE NUEVO CABLEADO, CONSULTE CON UN ELECTRICISTA O AUTORIDADES LOCALES PARA REQUISITOS DEL CÓDIGO**

## Instrucciones de cableado

### Acesorios Cubierta

1. Conecte el cable de alimentación positiva **(A)** (normalmente negro o la cara lisa, sin marcas del cable de dos conductores) de plomo accesorio positivo **(B)** con un giro de tamaño adecuado en el conector – **Véase la Figura 1 y 2**.
2. Conecte el cable de alimentación negativa **(C)** (por lo general de color blanco o el lado marcado estriado del cable de dos conductores) de plomo accesorio negativo **(D)**.
3. Por favor, consulte las instrucciones de puesta a tierra-a continuación para completar todas las conexiones eléctricas.

### Acesorios Exterior

1. Conecte el cable de alimentación positiva **(A)** (normalmente negro el lado no marcado suave del cable de dos conductores) de plomo accesorio positivo **(B)** con un giro de tamaño apropiadamente conector – **Véase la Figura 2 y 3**.
2. Conecte el cable de alimentación negativa **(C)** (por lo general de color blanco o el lado marcado estriado del cable de dos conductores) de plomo accesorio negativo **(D)**.
3. Cubra el extremo abierto de conectores con sellador de silicona para formar un sello hermético.  
Si va a instalar un soporte de fijación mural, use masilla para sella los espacios entre la placa de montaje del aparato (placa) y la pared. Esto ayudará a evitar que el agua entre en la boc salida. Si la superficie de la pared es de revestimiento solapado, utilice masilla y una plataforma de montaje accesorio especial.
4. Por favor, consulte las **Instrucciones de puesta a tierra-a** continuación para completar todas las conexiones eléctricas.

## instrucciones puesta a tierra

### Montaje Embutido Accesorios

Para conectar a tierra en un sistema eléctrico de 3 hilos, fije el cable de tierra del artefacto **(E)** (generalmente de cobre o verde recubierto de plástico) a la brida de montaje accesorio **(M)** con el tornillo de tierra **(S)** – **Véase la Figura 1**.  
Nota : En las correas de accesorios compatibles tornillos, primero instale los dos tornillos de montaje de la correa. Cualquier agujero roscado restante puede ser utilizado para el tornillo de tierra.

### Cadena Hung Accesorios

Loop alambre de tierra **(E)** (generalmente de cobre o verde recubierto de plástico) debajo de la cabeza del tornillo de tierra **(S)** en la brida de montaje accesorio **(M)** y conectar con el extremo suelto del cable de tierra luminaria directamente al cable de tierra del sistema de construcción con un tamaño adecuado twist-conectores – **Véase la Figura 2**.

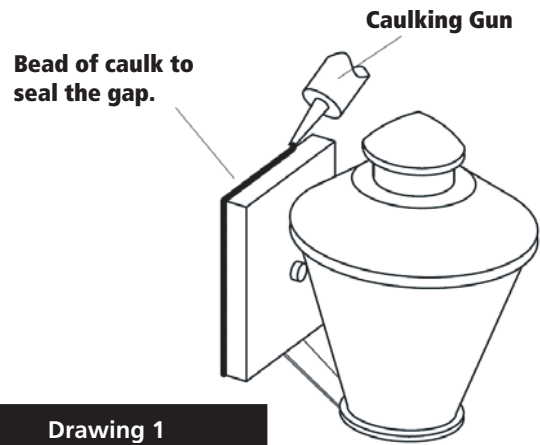
### Accesorios Posterior Monte

Conecte el cable de tierra del artefacto **(E)** (generalmente de cobre o verde recubierto de plástico) a tierra de la fuente de alimentación con conector de tamaño adecuado en el interior puesto enlaces en forma. Cubra el extremo abierto del conector con sellador de silicona para formar un sello hermético – **Véase la Figura 3**.

## IS200 Caulking Instructions

▼ start here

After securing fixture to the wall it is recommended that the gap between the wall and the fixture backplate be sealed on the top and both sides, with a good quality waterproof caulk or silicone sealant (NOT INCLUDED) - see Drawing 1.



Drawing 1

## IS200 Instrucciones Calafateo

▼ comience aquí

Después de asegurar accesorio a la pared, se recomienda que la distancia entre la pared y la placa posterior fixture ser sellado en la parte superior y ambos lados, con una buena calidad masilla impermeable o sellador de silicona (NO INCLUIDO) - ver dibujo 1.

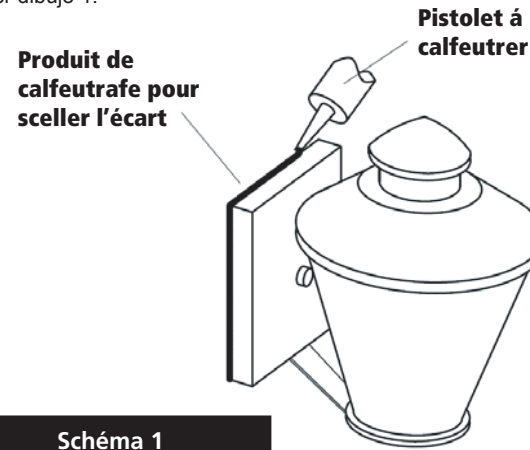


Schéma 1

## IS200 Instructions Calfeutrer

▼ commencer ici

Après avoir obtenu fixation à la paroi, il est recommandé que l'espace entre la paroi et la contre-plaque de fixation est scellée sur la partie supérieure et deux côtés, avec une bonne qualité calfeutrage imperméable à l'eau ou silicone (non inclus) - voir schéma 1.

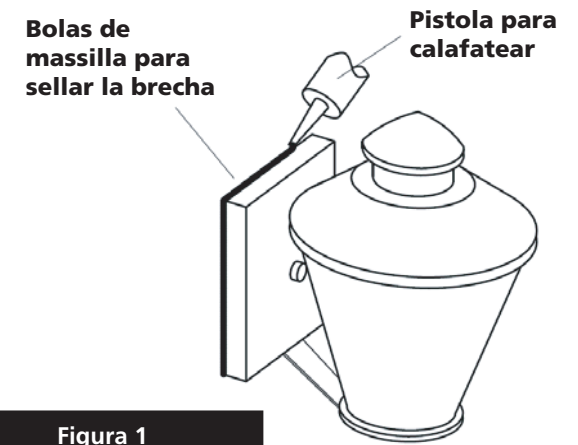
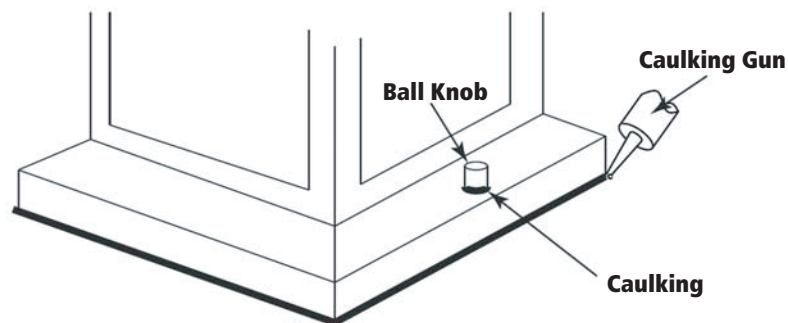


Figura 1

After securing fixture in place it is recommended that the gap between the mounting top and fixture base be sealed with any good quality waterproof caulk or silicone sealant (not included). It is also recommended that a small bead of caulk or sealant be put under the ball knobs used to mount fixture – see Drawing 2.



Drawing 2

Après avoir assure appareil en place, il est recommandé que l'écart entre le sommet et la base de montage du luminaire être scellé avec un produit de calfeutrage imperméable de bonne qualité ou du mastic silicone (non inclus). Il est également recommandé qu'un petit cordon de mastic d'étanchéité ou être mis sous les boutons de billes utilisées pour monter appareil – Voir schéma 2.

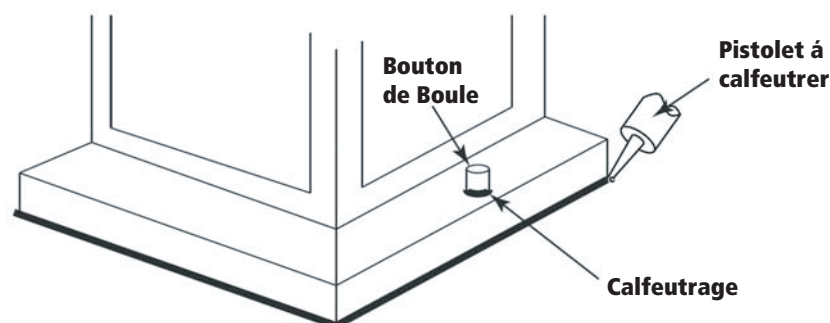


Schéma 2

Después asegurar fijo en su lugar, se recomienda que la distancia entre la parte superior y la base de montaje del accesorio se sellará con cualquier buen masilla impermeable de calidad o sellador de silicona (no incluido). También se recomienda que una pequeña capa de madilla o sellador de ser sometidos a los mandos de bolas utilizadas para montar accesorio – Véase la Figura 2.

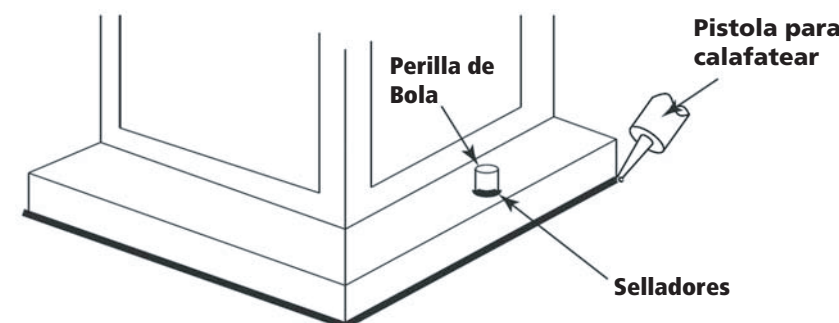


Figura 2